

SCHWIMMBADPUMPEN



DABPUMPS.COM



DAB[®]
WATER • TECHNOLOGY



think global, act local

DAB ist in vielen Ländern vertreten; Produktionskapazität und kapillare Verteilung weltweit, ermöglichen extreme Effektivität und Flexibilität bei der Auftragsabwicklung. Die Folge koordinierter und optimierter Prozesse ermöglicht es uns, überall auf der Welt die gleichen

Leistungen und Ergebnisse zu garantieren. Dies ermöglicht DAB, einen zuverlässigen 360°-Service zu bieten, der vor und nach dem Kauf konstante Unterstützung bietet und immer das gleiche Qualitätsniveau beibehält.



Technologische Integration, Design und Leidenschaft: Das ist DAB.

Um die über 40-jährige Geschäftstradition mit der technologischen Entwicklung zu verbinden, die der Bereich Handhabung und Wassermanagement erfordert, hat sich DAB zum Ziel gesetzt, ein ehrgeiziges und anspruchsvolles Projekt zu entwickeln und zu verfolgen.

Eine Verpflichtung, die Früchte getragen und zu einem Ergebnis geführt hat, das sich heute aus der Kombination aller Kräfte ergibt, die DAB ausmacht, von seinen Mitarbeitern bis zu seinen Kunden.

Mit mehreren Übernahmen in den letzten Jahren hat DAB das Ziel erreicht, als einzigartiger Partner auf dem Markt für elektronische

Pumpen, Motoren für Tauchpumpen und elektronische Lösungen für Pumpsysteme zu stehen.

Die Fähigkeit, sich intern auf die verschiedenen Technologien zu verlassen, bedeutet nicht nur eine größere Flexibilität der Produktionsanlagen, sondern auch eine bessere Kontrolle über die Produkte selbst.

Das Geheimnis des nachhaltigen Erfolges ist die Fähigkeit, sich den Veränderungen des Marktes anzupassen, stets bereit zu sein, Chancen zu ergreifen, ihre Anforderungen zu antizipieren und eine sprudelnde Quelle innovativer Ideen zu sein.



6 PRODUKTIONS- STANDORTE

- 4 WERKE DAB ITALIEN
- DAB UNGARN
- DAB CHINA

12 VERKAUFS- NIEDERLASSUNGEN

- | | |
|-----------------|--------------------------|
| DAB DEUTSCHLAND | DAB SÜDAFRIKA |
| DAB BELGIEN | DAB POLEN |
| DAB NIEDERLANDE | DAB USA |
| DAB UK | DAB MEXIKO |
| DAB SPANIEN | DAB OZEANIEN (Melbourne) |
| DAB RUSSLAND | DAB CHINA |

2 VERTRIEBS- BÜROS

- DAB UKRAINE
- DAB KENIA (Nairobi)

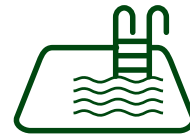
DAB UND SCHWIMMBÄDER



DAB Schwimmbadpumpen wurden entwickelt, um Zuverlässigkeit, hohe Effizienz und einfache Wartung zu gewährleisten, die einen Mehrwert für den Installateur und erhebliche Einsparungen sowie Komfort für den Endverbraucher bieten.

Die Pumpen eignen sich für alle Anwendungsarten, von kleinen häuslichen Pools bis zu öffentlichen Schwimmbädern.





ELEKTRONISCHE KREISELPUMPEN



Die Pumpe ist das pulsierende Herz des Schwimmbades, da es das Wasser zum Zweck der Filtration bewegt. Eine herkömmliche Pumpe kann jedoch extrem teuer sein, da Sie mehr Energie verbraucht, als alle anderen Geräte zusammen. Aus diesem Grund hat DAB die hocheffiziente elektronische **E.SWIM** entwickelt.

E.SWIM elektronische Kreislumpe ist mit niedrigem Verbrauch, drehzahlregeltem Motor und hocheffizienter Hydraulik herkömmlichen Pumpen weit überlegen.

E.SWIM ist die ideale Lösung zur Senkung der Energiekosten: sie benötigt bis zu 90% weniger Strom als eine herkömmliche Pumpe mit konstanter Drehzahl.

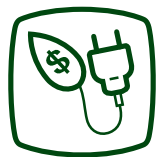


*** GEEIGNET FÜR SALZWASSER (4%)**



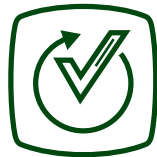
e.pro

Ausführung mit zwei Drehknöpfen als Schließsystem.



Energieeinsparung

Bis zu 90% im Vergleich zu traditionellen Lösungen.



Extrem zuverlässig

Komponenten sind ausgelegt für lange Lebensdauer.



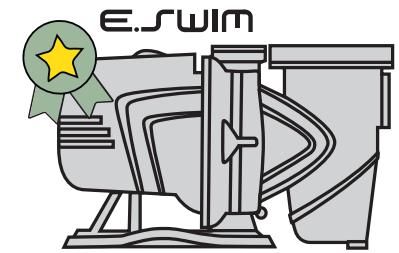
Hohe Effizienz

Dank des neuen Motors, neuer Hydraulik und neuer Elektronikplatine.

ENERGIEEINSPARUNG

Garantiert den Komfort und die Ersparnisse des konstanten Druck im System durch:

- hocheffizienten Permanentmagnetmotor
- hocheffiziente Hydraulik zur Reduzierung von Druckverlusten
- 8 einstellbare Drehzahlbereiche



1

BEISPIEL MIT 3 Zyklen pro Tag, 10 Stunden am Tag und 200 Betriebstagen pro Jahr

Schwimmbad Größe	Modell	Energiekosten €/kWh	E.SWIM Einsparung 1 Tag	E.SWIM Einsparung 1 Jahr	E.SWIM Einsparung 5 Jahre
30 m³	0,37 kW unregelte Pumpen	0,12	€ 0,17	€ 33,60	€ 168,00
		0,24	€ 0,34	€ 67,20	€ 336,00
45 m³	0,55 kW unregelte Pumpen	0,12	€ 0,35	€ 69,60	€ 348,00
		0,24	€ 0,70	€ 139,20	€ 696,00
60 m³	0,74 kW unregelte Pumpen	0,12	€ 0,52	€ 103,20	€ 516,00
		0,24	€ 1,03	€ 206,40	€ 1.032,00
70 m³	1,1 kW unregelte Pumpen	0,12	€ 0,66	€ 132,00	€ 660,00
		0,24	€ 1,32	€ 264,00	€ 1.320,00



EINFACHE INSTALLATION

Die Software erlaubt es, nicht nur verschiedene Drehzahlen einzustellen sondern auch variable oder konstante Durchflussmengen. Dies garantiert ein einzigartiges Nutzungserlebnis.

Hochauflösender Bildschirm LCD 70x40 mm. Die intuitive Benutzeroberfläche ermöglicht den Zugriff auf alle Systeminformationen und die Haupteinstellungen, abhängig von der spezifischen Anwendung.



VARIABLER ODER KONSTANTER DURCHFLUSS

ANZEIGE DER EINGESTELLTEN WERTE

INTEGRIERTER SCHUTZ (Frostschutz, Trockenlauf und Anti-Blockierung)

LCD HD DISPLAY

AUSZEICHNUNGEN UND ZERTIFIZIERUNGEN

Auszeichnung bei der MCE 2016 erhalten

Percorso **Efficienza** **Innovazione** oltre la **classe A** 2016

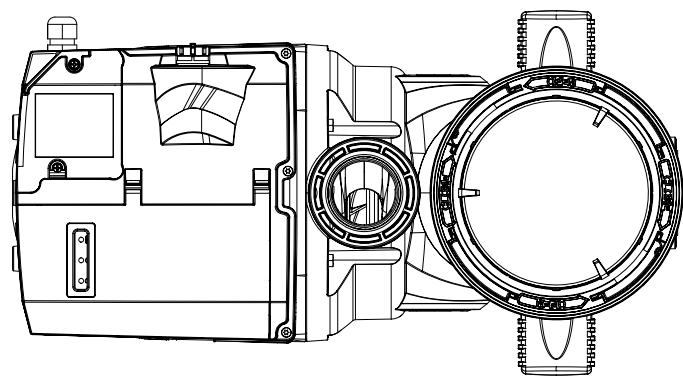
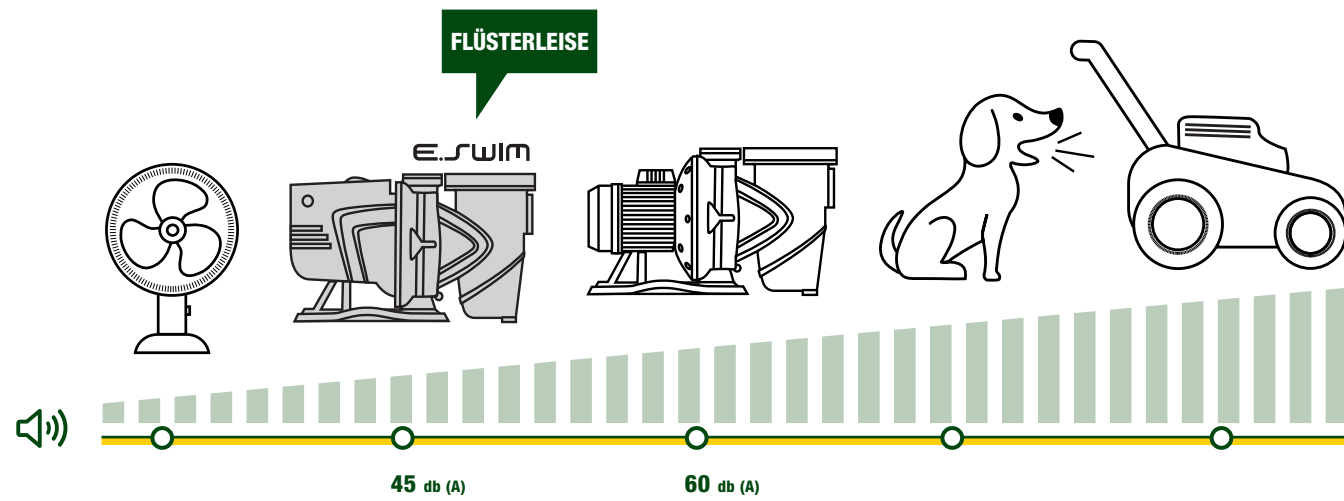


ÜBERSICHT

GERÄUSCHARM

KEINE VIBRATIONEN

Extrem leiser Lauf, dank der wassergekühlten Technologie. Keine Vibrationen, kein Lüfter, vibrationsdämpfende FüÙe. Der spezielle wassergekühlte Motor, der Inverter und die Anti-VibrationsfüÙe machen die **E.SWIM** zur leisesten Schwimmbadpumpe auf dem Markt.

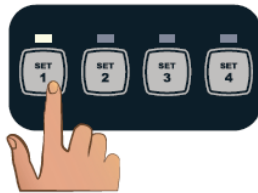


VIELSEITIG

Breite Auswahl und Flexibilität in der Anwendung, manueller oder automatischer Betrieb, integriertes Steuerungsmenü oder Anschluss an ein externes Steuergerät.

MANUELL

Sollwert voreingestellt auf unbegrenzte Zeit oder Benutzerdefinierte Zeiteinstellung möglich.



AUTOMATISCH

Automatischer Betrieb mit unterschiedlichen Drehzahlen je nach Zeitschaltuhr (täglich/wöchentlich). Es besteht die Möglichkeit die Pumpe per Fernbedienung über digitalen oder analogem Kontakt (4-20mA/0-10V) zu steuern.



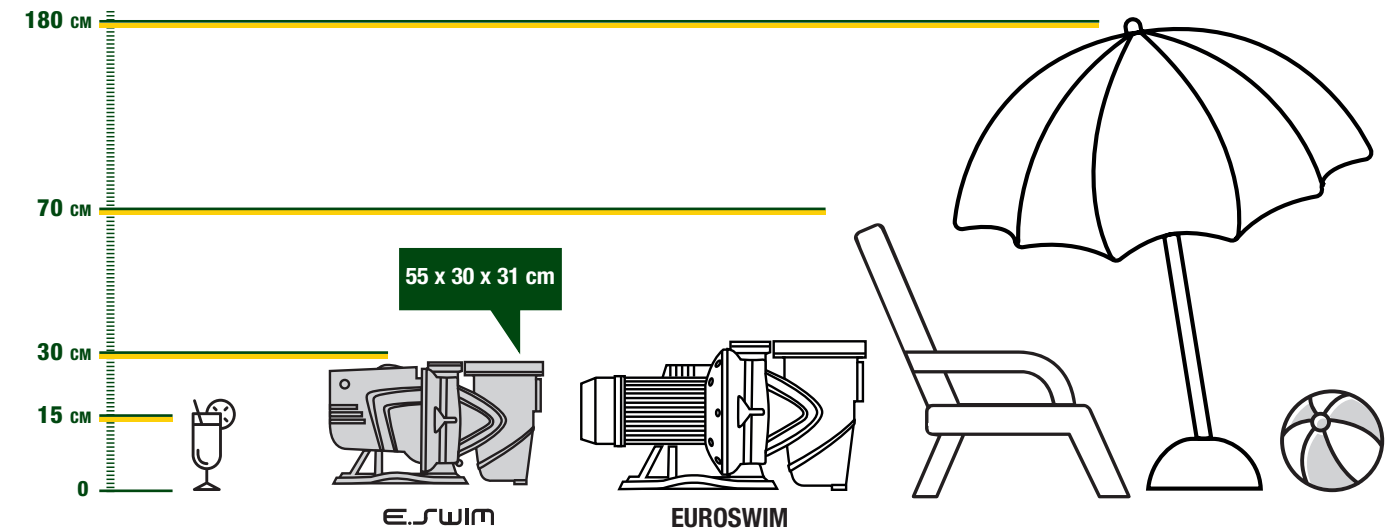
E.SWIM

ÜBERSICHT

MINIMALER PLATZBEDARF

MAXIMALE KOMPAKTHEIT

Die neuen Bauteile und das ergonomische Design sorgen für ein kompaktes Produkt, das überall installiert werden kann. Es benötigt 30% weniger Platz als andere herkömmliche Pumpensysteme.



E.SWIM

EIGENSCHAFTEN



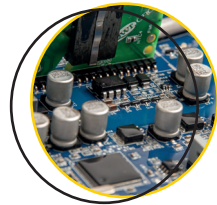
DESIGN

Innovative technologische Lösung, die Elemente des Design mit robusten Materialien und hoher Korrosions- und Oxidationsbeständigkeit verbindet.



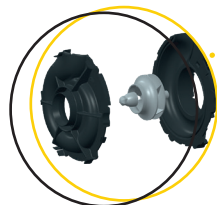
INTEGRIERTER VORFILTER

Ausgestattet mit einem großen Filterkorb und einem Deckel, der sich ohne Werkzeug öffnen lässt. So kann der Filter leicht entnommen und gereinigt werden.



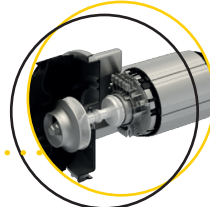
VARIABLE DREHZAHLEGEUNG

Dank des Frequenzumrichters kann die Drehzahl und damit der Durchfluss eingestellt werden, so dass die Leistung optimiert und der Energieverbrauch verringert wird.



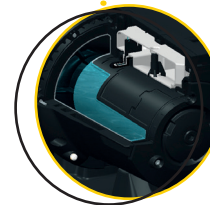
HYDRAULISCHE TEILE MIT HOHER EFFIZIENZ

Ausgestattet mit Laufrad und integrierter Spirale zur Verbesserung der Effizienz.



SYNCHRON-PERMANENTMAGNET MOTOR

Der neue Synchron-Permanentmagnetmotor, ist wassergekühlt und garantiert hohe Effizienz, Zuverlässigkeit und einen geringen Geräuschpegel.



WASSERKÜHLUNG

Der Motor wird durch das Fördermedium gekühlt, daher ist kein Lüfterrad notwendig, so erhält man kompaktere Abmaße und einen geringeren Geräuschpegel. So kann E.swim auch in engen, schlecht belüfteten Räumen installiert werden.



ANTI-VIBRATIONSFÜßE

Grundplatte, welche durch integrierte Gummifüße, Stabilität und Vibrationsreduzierung gewährleistet.



BENUTZER-SCHNITTSTELLE

Intuitive Schnittstelle zur sofortigen Steuerung der Pumpe, die eine für jeden Bedarf geeignete Einstellung ermöglicht. Hochauflösende LCD Anzeige.

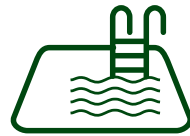


E.SWIM



EUROSWIM

HOHE ZUVERLÄSSIGKEIT



KREISELPUMPEN

Selbstansaugende Hochleistungskreiselumpen mit integriertem Vorfilter. Vollkommen wasserdichter Motor. Extrem leise und sehr zuverlässig, entwickelt für die Zirkulation und Filtration von Wasser in häuslichen und öffentlichen Schwimmbädern.



*** GEEIGNET FÜR
SALZWASSER (4%)**



EUROPRO

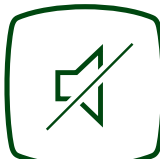
Ausführung mit zwei Drehknöpfen als Schließsystem.

ZERTIFIZIERUNGEN



Effizienz

Hohe Leistung mit geringem Energieverbrauch.



Geräuscharm

Leiser Lauf 60 db(A).



Zuverlässigkeit

Korrosionsbeständige Materialien für eine lange Lebensdauer auch bei extremen Bedingungen (+60°C Umgebungstemperatur).

MODELL	Q bis 10 m
EUROSWIM 50	11 m ³ /h
EUROSWIM 75	14 m ³ /h
EUROSWIM 100	16 m ³ /h
EUROSWIM 150	23 m ³ /h
EUROSWIM 200	30 m ³ /h
EUROSWIM 300	38 m ³ /h

EIGENSCHAFTEN

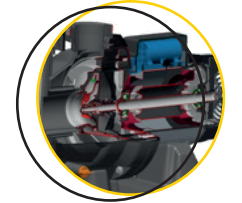
DESIGN

Die innovative Lösung kombiniert Ästhetik mit robusten Materialien, die beständig sind gegen Korrosion und Oxidation.



KLEMMENKASTEN

Einfacher und schneller Kabelanschluss. Der Anschlusskasten ist zum Motor hin völlig geschlossen, so können keine Fremdkörper an den Motor gelangen.



MOTOR

Alle metallischen Komponenten haben eine Oberflächenbehandlung erhalten, damit sie geeignet für Arbeiten bei hohen Temperaturen (bis 50 °C). Mit Öffnungen um das entstehende Kondenswasser abzuleiten.

GROßER VORFILTER

Er hat ein Fassungsvermögen von bis zu 6 Liter. Die Abdeckung kann ohne Werkzeug entfernt werden, so ist der Filter leicht zu entnehmen und zu reinigen.



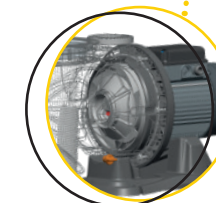
ANTI-VIBRATIONSFÜßE

Die Standfüße mit integrierten Gummifüßen garantieren hohe Stabilität und die Reduzierung von Vibrationen.



HYDRAULISCHE KOMponentEN

Alle Komponenten die in Kontakt mit der Flüssigkeit kommen sind aus Polypropylen oder Noryl mit Glasfaseranteilen. Hochleistungslaufrad mit spezieller Bauform zur Abdeckung und zum Schutz der Motorwelle gegen Korrosion (der Motor ist völlig isoliert).



SCHNELLE UND EINFACHE VERBINDUNG

Eingang und Ausgang mit 2" Innengewinde. Optional auf Anfrage: spezielle Adapter DN 50/63 mm.



EUROSWIM

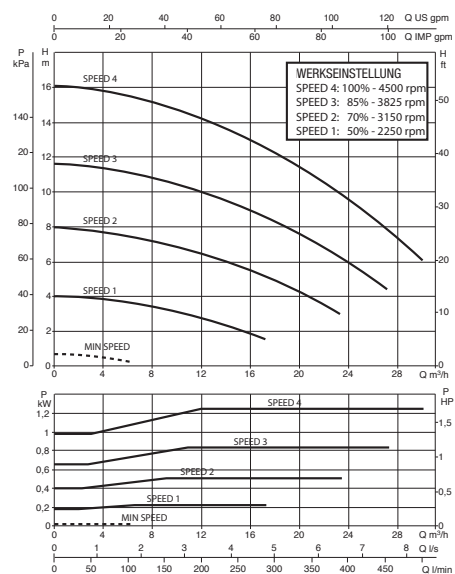
AUSWAHLTABELLE

SCHWIMMBAD

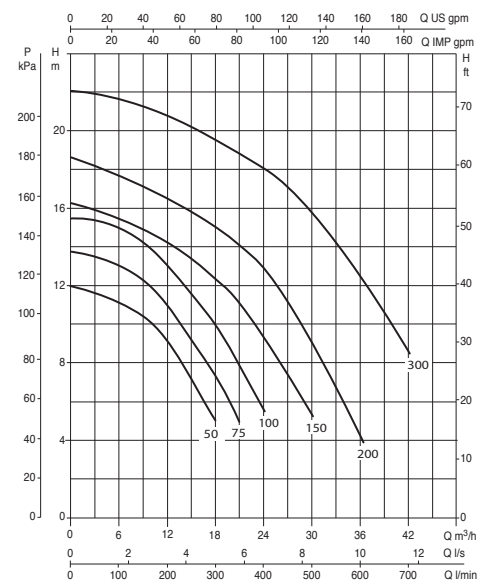
	ABMESSUNGEN SCHWIMMBAD (m)	WASSERVOLUMEN (m³)	DURCHFLUSS (m³/h)	MODELL	
PRIVATES SCHWIMMBAD	8 x 4	35 bis 50	9	E.SWIM 150	EUROSWIM 50
	8x4 bis 10x5	50 bis 70	12	E.SWIM 150	EUROSWIM 75
	10x5 bis 12x5	70 bis 90	15	E.SWIM 150	EUROSWIM 75 EUROSWIM 100
	11x6 bis 12x6	90 bis 110	18	E.SWIM 150	EUROSWIM 100
ÖFFENTLICHES SCHWIMMBAD	8 x 4	35 bis 50	14	E.SWIM 150	EUROSWIM 75
	8x4 bis 10x5	50 bis 70	24	E.SWIM 300	EUROSWIM 200
	10x5 bis 12x5	70 bis 90	30	E.SWIM 300	EUROSWIM 200 EUROSWIM 300
	11x6 bis 12x6	90 bis 110	40	E.SWIM 300	EUROSWIM 300

* Zeiten für die vollständige Rückführung von Wasser innerhalb von 6 Stunden für das private Schwimmbad und 2/3 Stunden für das öffentliche Schwimmbad.

E.SWIM



EUROSWIM



VERGLEICHSTABELLE

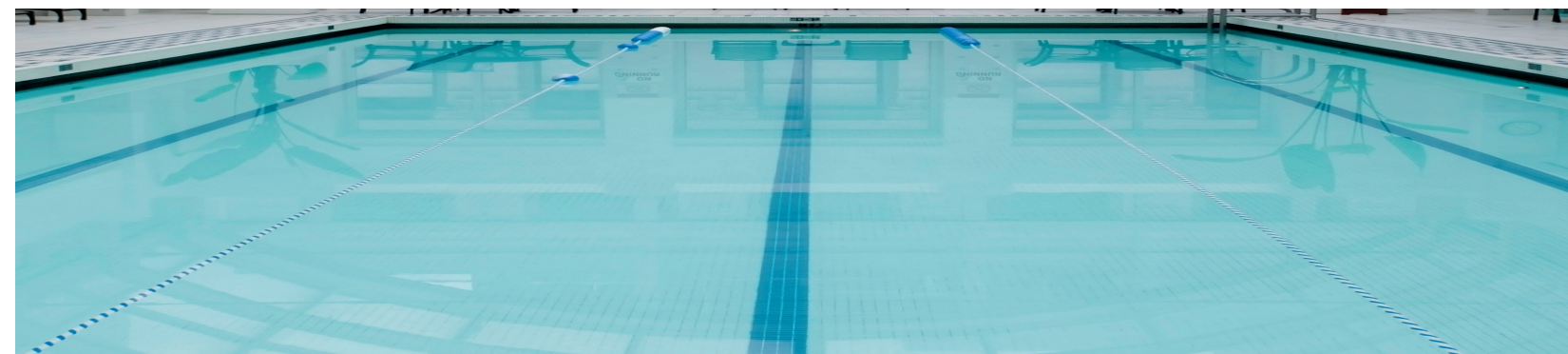


E.SWIM



EUROSWIM

EIGENSCHAFTEN	E.SWIM	EUROSWIM
HOCHEFFIZIENTE HYDRAULIK	★	✓
ZUVERLÄSSIGE UND LANGLEBIGE KOMponentEN	✓	✓
KOMPakte ABMAßE FÜR EINFACHE INSTALLATION	★	✓
LCD DISPLAY	✓	✗
8 DREHZAHLEN, EINSTELLBAR ÜBER ZEITSCHALTUHR	✓	✗
INTEGRIERTE DIAGNOSTIK ZUM SCHUTZ DER PUMPE	✓	✗
DAB KONNEKTIVITÄT	✓	✗
BETRIEB MIT VARIABLEM DREHZAHL	✓	✗
BETRIEB MIT VARIABLEM DURCHFLUSS	✓	✗
BETRIEB MIT KONSTANTEM DURCHFLUSS	✓	✗
HOCHEFFIZIENTER PERMANENTMAGNETMOTOR	✓	✗
WASSERKÜHLUNG (DAHER KEIN LÜFTERRAD)	✓	✗
RÜCKSPÜLMODUS	✓	✗



BREITES SORTIMENT

EUROPRO HIGH FLOW

SCHWIMMBAD UND FILTRATION

Selbstansaugende, Hochleistungs-Kreiselpumpen, mit eingebautem Vorfilter. 2-oder 4-poliger Motor komplett vom Wasser isoliert. Extrem leise und sehr zuverlässig, entwickelt für die Umwälzung und die Filtration in großen Schwimmbad-Filtrationssystemen. Auch geeignet für besondere Anwendungen wie Meerwasser durch Wellendichtung aus AISI 316.



NKM-G / NKP G

SCHWIMMBAD UND FILTRATION

Das neue Sortiment an Vorfiltern bietet die Möglichkeit, die genormten Kreiselpumpen der NKM-G/NKP-G Serie ab DN 40 bis DN 150, für die Umwälzung von Wasser in großen Filtrationssystemen einzusetzen.



BREITES SORTIMENT

JETCOM SP - EUROCOM SP

WASSERVERSORGUNG SCHWIMMBAD

Horizontale mehrstufige Kreiselpumpen, mit extrem leisen Betrieb. Ideal für die Reinigung von Schwimmbädern und allen Anwendungen, Zirkulation von aggressivem Wasser im Allgemeinen, das Chlor enthält.



EUROCOVER

PUMPE FÜR SCHWIMMBADABDECKUNGEN

Tauchpumpen zum Entwässern von Schwimmbadabdeckungen. Die großen Standfüße garantieren hohe Stabilität, und der eingebaute Schwimmer sorgt für den automatischen Betrieb.



TAUCHPUMPEN

Tauchpumpen als Mehrzweckpumpen für alltägliche Anwendungen rund um Ihr Schwimmbad. Ablassen von klarem Wasser und Abwasser sowie Wasserspielen.

NOVA UP



VERTY NOVA



Tauchpumpen ideal zum Abpumpen von Kellern bei Überschwemmungen oder für tragbare Anwendungen wie das Entleeren von Schwimmbädern, Brunnen und kleineren Gräben.

NOVA UP MAE

FEKA BVP



Tauchpumpen ideal zum Absaugen und Entleeren im Wohnbereich. Geeignet zum Pumpen von verschmutztem Wasser mit festen Partikeln bis zu 50 mm.

FEKA VX



NOVA POND



Tauchpumpen ideal für Wasserkreisläufe in Teichen und für Wasserfälle.

NINPHEA

NOVA SW



Modelle speziell konstruiert, um Salzwasser zu pumpen.

MULTI 4 SW



**DAB PUMPEN DEUTSCHLAND GmbH**

Tackweg 11
D - 47918 Tönisvorst - Germany
info.germany@dwtgroup.com
Tel. +49 2151 82136-0
Fax +49 2151 82136-36
www.dabpumps.de

**DAB PUMPS B.V.**

Brusselstraat 150
B-1702 Groot-Bijgaarden - Belgium
info.belgium@dwtgroup.com
Tel. +32 2 4668353
Fax +32 2 4669218

**DAB PUMPS B.V.**

Albert Einsteinweg, 4
5151 DL Drunen - Nederland
info.netherlands@dwtgroup.com
Tel. +31 416 387280
Fax +31 416 387299

**DAB PUMPS LTD.**

Unit 4 and 5, Stortford Hall Industrial Park,
Dunmow Road,
Bishops Stortford,
Herts
CM23 5GZ - UK
salesuk@dwtgroup.com
Tel. +44 1279 652 776
Fax +44 1279 657 727

**DAB PUMPS IBERICA S.L.**

Calle Verano 18-20-22
28850 - Torrejón de Ardoz - Madrid Spain
info.spain@dwtgroup.com
Tel. +34 91 6569545
Fax: +34 91 6569676

**DAB PRODUCTION HUNGARY KFT.**

H-8800
Nagykanizsa, Buda Ernő u.5
Hungary
Tel. +36 93501700

**DAB PUMPS POLAND Sp. z o.o.**

Mokotów Marynarska
ul. Postępu 15C
02-676 Warszawa - Poland
polska@dabpumps.com.pl
Tel. +48 223 816 085

**DAB UKRAINE Representative Office**

Regus Horizon Park
4 M. Hrinchenka St, suit 147
03680 Kiev - Ukraine
Tel. +38 044 391 59 43

**OOO DAB PUMPS**

Novgorodskaya str. 1, block G
office 308, 127247, Moscow - Russia
info.russia@dwtgroup.com
Tel. +7 495 122 0035
Fax +7 495 122 0036

**DAB PUMPS INC.**

3226 Benchmark Drive
Ladson, SC 29456 - USA
info.usa@dwtgroup.com
Tel. 1-843-824-6332
Toll Free 1-866-896-4DAB (4322)
Fax 1-843-797-3366

**DWT SOUTH AFRICA**

Podium at Menlyn,
3rd Floor, Unit 3001b, 43 Ingersol Road,
C/O Lois and Atterbury street,
Menlyn, Pretoria, 0181 - South-Africa
info.sa@dwtgroup.com
Tel. +27 12 361 3997
Fax +27 12 361 3137

**DAB PUMPS CHINA**

No.40 Kaituo Road, Qingdao Economic & Technological
Development Zone
Qingdao City, Shandong Province - China
PC: 266500
info.china@dwtgroup.com
Tel. +8653286812030-6270
Fax +8653286812210

**DAB PUMPS DE MÉXICO, S.A. DE C.V.**

Av Gral Álvaro Obregón 270, oficina 355
Hipódromo, Cuauhtémoc 06100
México, D.F.
Tel. +52 55 6719 0493

**DAB PUMPS OCEANIA PTY LTD**

L1 181 Bay Street - Brighton,
Melbourne - VIC 3186 - Australia
info.oceania@dwtgroup.com
Tel. +61 (03) 9595 3841