

NEU

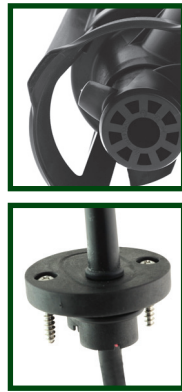
NOVAIR 200/600 NOVAQUA 180

TAUCHMOTORBELÜFTER UND PUMPEN
FÜR KLEINKLÄRANLAGEN



NOVAIR 200/600

TAUCHMOTORBELÜFTER FÜR KLEINKLÄRANLAGEN



NOVAIR 600

NOVAIR 200

ALLGEMEINE DATEN

Anwendungen

Der Tauchmotorbelüfter wurde speziell für Kleinkläranlagen mit SBR Technik konzipiert. Weitere Einsatzmöglichkeiten sind unter anderem die Sauerstoffanreicherung von Gartenteichen und Zuchtteichen für Fische.

Vorteile

Die neuen Tauchmotorbelüfter NOVAIR garantieren dank dem speziellen Design einen optimalen Sauerstoffeintrag und höchste Energieeffizienz. Das Design des Propellers und des Unterteiles garantieren einen schonenden Umgang mit den Mikroorganismen im Belebtschlammbecken von SBR Anlagen. Das spezielle Unterteil sorgt für zusätzlichen Schutz des Propellers.

Eine optimale Motorkühlung und damit lange Lebensdauer wird durch große Kontaktflächen zwischen Motorgehäuse und Medium gewährleistet. Die neue Längswasserdichte und lösbare Kabelverbindung sorgt für einfache und kurze Wartungsarbeiten im Servicefall. Das Anflicken von Leitungen entfällt.

Die Motorwelle ist mit einer Keramikbuchse im Bereich der Dichtungsringe bestückt und garantiert einen hohen Verschleißwiderstand und lange Lebensdauer der Belüfter.

Mit speziellen V Ringen wird der Verzopfung wirksam entgegengewirkt.

Konstruktionsmerkmale

Pumpengehäuse, Kopfstück, und Propeller aus Technopolymer, zweipoliger asynchroner Tauchmotor, mit 0,18 KW und 0,40 KW Leistung. Integrierter Thermischer Motorschutz.

Die durchgehende Motorwelle aus Edelstahl mit Keramikbuchse ist auf überdimensionierten, lebenslang gefettete Kugellager montiert. Dreifache Simmeringdichtung mit zwischenliegender Ölkammer.

Einsatzbereich:

Schutzart:

Isolationsklasse:

Temperaturbereich der Flüssigkeit:

Tauchflüssigkeit:

Serienmäßige Versorgung:

Netzanschlußkabel:

Luftvolumen 2 - 17 m³/h für Eintauchtiefe von 20 – 90 cm

IP68

F

von 0 °C bis 35 °C gemäß EN 60335-2-41 bei der Verwendung im Haushalt

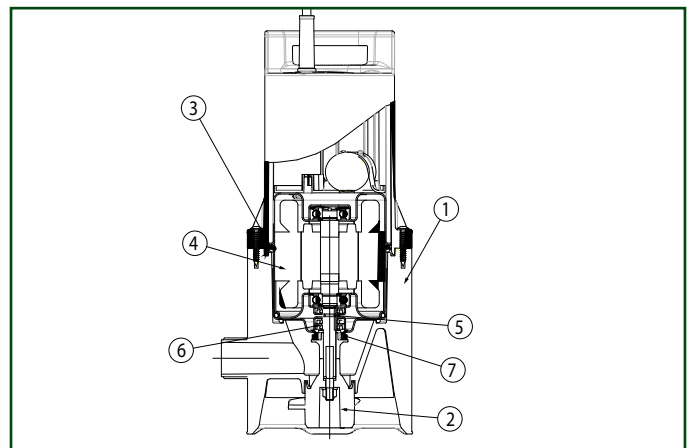
Abwasser biologischer Kleinkläranlagen, Schmutzwasser

einphasig: 220 – 240 V/ 50 Hz

H07RNF8-F mit 2m, 5m und 10m Länge und Möglichkeit eines SCHUKO-Steckers

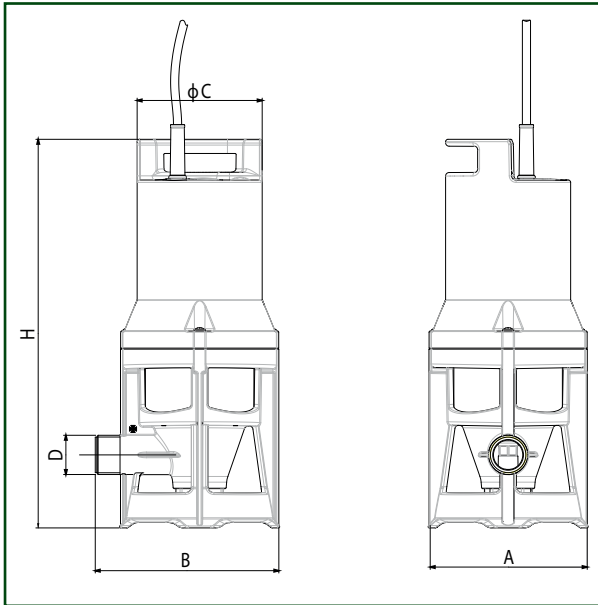
TECHNISCHE DATEN

Nr.	BESCHREIBUNG	MATERIAL
1	PUMPENGEHÄUSE	TECHNOPOLYMER
2	LAUFRAD	TECHNOPOLYMER
3	O-RING	NBR 70
4	MOTORGEHÄUSE	AISI 304
	MOTORWELLE	AISI 416
5	KERAMIKBUCHSE	AISI 303 + Keramik
6	RADIALDICHTUNG	NBR 70
7	V-RING	NBR 70 + FETT

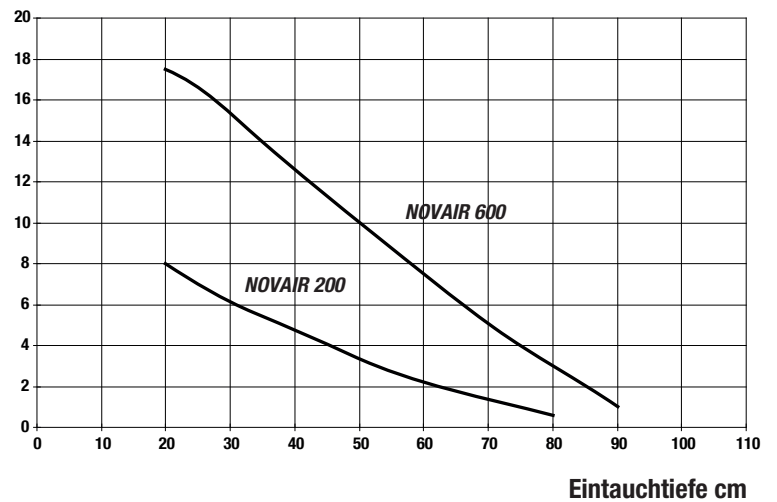


NOVAIR 200/600

TAUCHMOTORBELÜFTER FÜR KLEINKLÄRANLAGEN



Luftvolumen m³/h



Die Leistungskurven basieren auf einer kinematischen Viskosität von 1 mm²/s und einer Dichte von 1000 Kg/m³. Toleranzbereich der Kurven gemäß ISO9906.

ELEKTRISCHE DATEN UND LEISTUNG

MODELL	SPANNUNG 50hz	P1 MAX W	P2 NENNLEISTUNG		AMPERE A	Ø ANSAUGUNG	KABEL	LUFT- VOLUMEN MAX m ³ /h	EINTAUCHTIEFE	
			kW	HP					MAX cm	MIN cm
NOVAIR 200	220-240 V	280	0,18	0,24	1,4	1"	H07RN8-F	8	80	20
NOVAIR 600	220-240 V	630	0.40	0,54	3	1" ¼	H07RN8-F	17.5	90	20

ABMESSUNGEN UND GEWICHTE

MODELL	H	A	B	Ø C	D	VERPACKUNGSMAßE			GEWICHT
					G - NPT	L/A	L/B	H	Kg
NOVAIR 200	329,5	130,5	158	106	1"	190	255	308	3,5
NOVAIR 600	380,20	130,5	158	106	1 1/4"	190	255	419	5,4

NOVAQUA 180

TAUCHMOTORPUMPE FÜR KLEINKLÄRANLAGEN



ALLGEMEINE DATEN

Anwendungen

Die Tauchmotorpumpe NOVAQUA wurde speziell den Anforderungen für den Einsatz in Kleinkläranlagen angepasst.

Vorteile

Die Pumpen der Serie NOVAQUA sind speziell angepasste Tauchmotorpumpen, für Kleinkläranlagen mit einem niedrigen Energieverbrauch bei optimalen Förderleistungen. Sie erreichen eine sehr gute Energieeffizienz und damit geringe Energiekosten.

Die neue Längswasserdichte und lösbare Kabelverbindung sorgt für einfache und kurze Wartungsarbeiten im Servicefall. Das Anflicken von Leitungen entfällt.

Die Motorwelle ist mit einer Keramikbuchse im Bereich der Dichtungsringe bestückt und garantiert einen hohen Verschleißwiderstand und eine lange Lebensdauer der Pumpe.

Konstruktionsmerkmale

Pumpengehäuse, Kopfstück und Laufrad aus Technopolymer, zweipoliger asynchroner Tauchmotor mit 0,21 KW Leistung. Integrierter thermischer Motorschutz.

Die Motorwelle aus Edelstahl mit Keramikbuchse ist auf überdimensionierten, lebenslang gefettete Kugellager montiert. Dreifache Simmeringdichtung mit zwischenliegender Ölkammer.

Einsatzbereich:

1 m³/h bis 5 m³/h mit einer Förderhöhe von 4,95 m

Schutzart:

IP68

Isolationsklasse:

F

Temperaturbereich der Flüssigkeit:

von 0 °C bis 35 °C gemäß EN 60335-2-41 bei der Verwendung im Haushalt

Tauchflüssigkeit:

Abwasser biologischer Kleinkläranlagen, Schmutzwasser

Serienmäßige Versorgung:

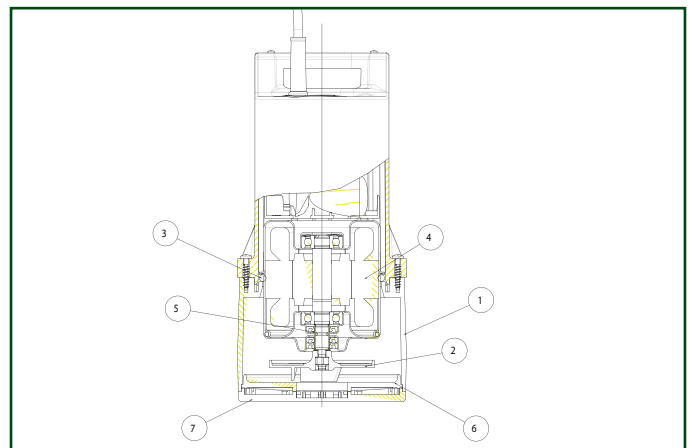
einphasig: 220 – 240 V/ 50 Hz

Netzanschlußkabel:

H07RNF8-F mit 2m und 10m Länge und Möglichkeit eines SCHUKO-Steckers

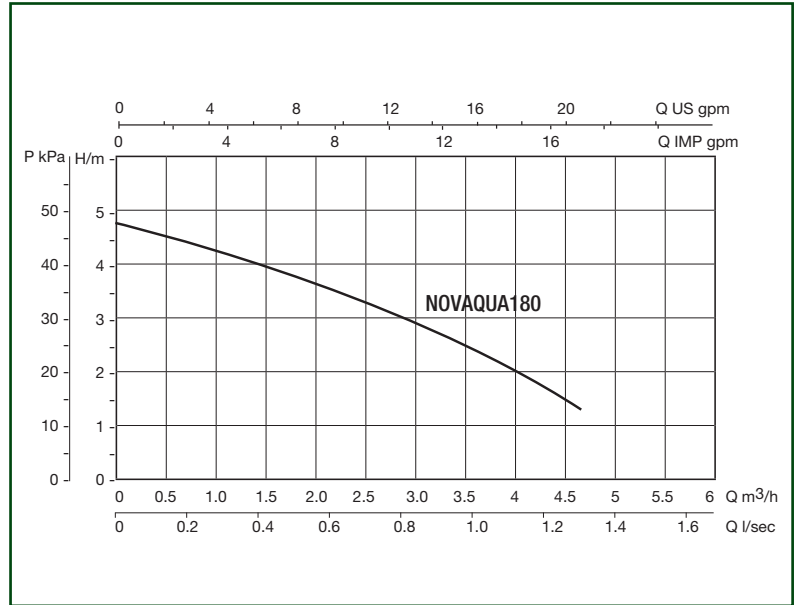
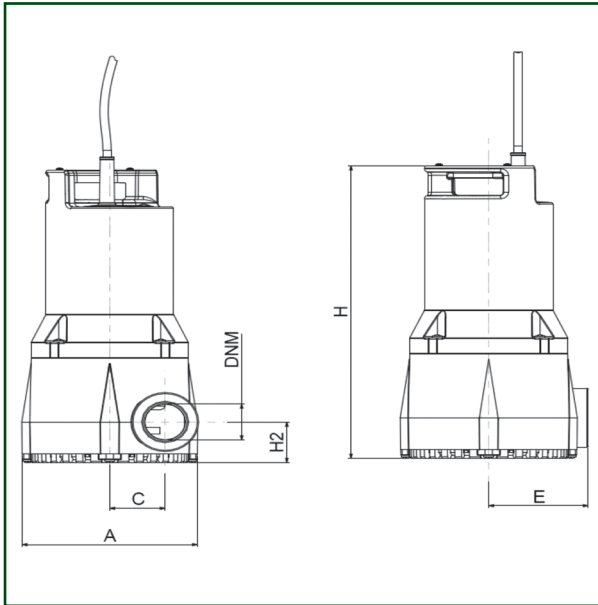
TECHNISCHE DATEN

Nr.	BESCHREIBUNG	MATERIAL
1	PUMPENGEHÄUSE	TECHNOPOLYMER
2	LAUFRAD	TECHNOPOLYMER
3	O-RING	NBR 70
4	MOTORGEHÄUSE	AISI 304
	MOTORWELLE	AISI 416
5	KERAMIKBUCHSE	AISI 303 + Keramik
6	ABSTREIFSCHEIBE	TECHNOPOLYMER
7	EINLAUFSIEB	TECHNOPOLYMER



NOVAQUA 180

TAUCHMOTORPUMPE FÜR KLEINKLÄRANLAGEN



Die Leistungskurven basieren auf einer kinematischen Viskosität von 1 mm²/s und einer Dichte von 1000 Kg/m³. Toleranzbereich der Kurven gemäß ISO9906.

ELEKTRISCHE DATEN UND LEISTUNG

MODELL	SPANNUNG	P1 MAX W	P2 NENNLEISTUNG		AMPERE A	Ø ANSAUGUNG	KABEL	FREIER DURCHGANG mm	FÖRDERHÖHE	
	50hz		kW	HP					MAX m	MIN m
NOVAQUA 180	220-240 V	223	0,21	0,28	1	1"¼	H07RN8-F	5	4,8	1,4

ABMESSUNGEN UND GEWICHTE

MODELL	A	C	E	H	H2	DNM	VERPACKUNGSMABE			GEWICHT
							L/A	L/B	H	Kg
NOVAQUA 180	148	46	82	276	38	1" ¼ G	255	190	308	4,6




Via Marco Polo, 14 - Mestrino (PD) Italy - Phone +39.049.5125000 - Fax +39.049.5125950
Customer Service: Tel.: +39.049.5125350 - Fax +39.049.5125959 - email: customer.service@dwtgroup.com
www.dabpumps.com

 **DAB PUMPS LTD.**
Unit 4, Stortford Hall Industrial
Park Dunmow Road, Bishops Stortford, Herts
CM23 5GZ - UK
info.uk&eire@dwtgroup.com
Tel.: +44 1279 652 776
Fax: +44 1279 657 727

 **DAB PUMPS B.V.**
Albert Einsteinweg, 4
5151 DL Drunen - Nederland
info.netherlands@dwtgroup.com
Tel.: +31 416 387280
Fax: +31 416 387299

 **DAB PUMPS B.V.**
Brusselstraat 150
B-1702 Groot-Bijgaarden - Belgium
info.belgium@dwtgroup.com
Tel.: +32 2 4668353
Fax: +32 2 4669218

 **DAB PUMPEN DEUTSCHLAND GmbH**
Tackweg 11
D - 47918 Tönisvorst - Germany
info.germany@dwtgroup.com
Tel.: +49 2151 82136-0
Fax: +49 2151 82136-36

 **PUMPS AMERICA, INC. DAB PUMPS DIVISION**
3226 Benchmark Drive
Ladson, SC 29456 USA
info.usa@dwtgroup.com
Ph. : 1-843-824-6332
Toll Free: 1-866-896-4DAB (4322)
Fax : 1-843-797-3366

 **DAB PUMPS IBERICA S.L.**
Parque Empresarial San Fernando
Edificio Italia Planta 1ª
28830 - San Fernando De Henares - Madrid Spain
info.spain@dwtgroup.com
Ph.: +34 91 6569545
Fax: +34 91 6569676

 **OOO DWT GROUP**
100 bldg. 3 Dmitrovskoe highway,
127247 Moscow - Russia
info.russia@dwtgroup.com
Tel.: +7 495 739 52 50
Fax: +7 495 485-3618

 **DAB PUMPS CHINA**
Shandong Sheng Qingdao Shi
Jinji Jishu Kaifaqu Kaituo Rd
ZIP PC266510
CN - China
info.china@dwtgroup.com
Tel.: +8613608963089
Fax: +8653286812210